

Vergossener DC/DC Wandler HV10W1 Encapsulated DC/DC-converter HV10W1

- | | |
|---|--|
| <ul style="list-style-type: none"> - Ausgangsleistung max. 10 W - Für Printmontage - Ein-/Ausgang galvanisch getrennt - Filter am Eingang - Aluminiumgehäuse - Für hohe Umgebungstemperaturen (125°C) und lange Lebensdauer - Großer Eingangsspannungsbereich - Ausgangsspannung max 2000 VDC | <ul style="list-style-type: none"> output power 10 W max. direct soldering input/output galvanically isolated filtering at input aluminium case for high ambient temperatures (125°C) and long life wide input range output voltage max 2000 VDC |
|---|--|

Standard-Ausführungen / standard models

Eingangsbereich/input range	2:1		
Bestellcode/order code	2	4	5
Eingangsspannung DC/input voltage DC	12 V	24 V	48 V
Ausgang/output	Potentialfrei/isolated		
Leistung/power rating	max. 10 W		
Ausgangsspannung/output voltage	max. 2000 V		
Strom/current	max. 50 mA		
Genauigkeit/accuracy	Typ +/- 1%		

Spezifikation

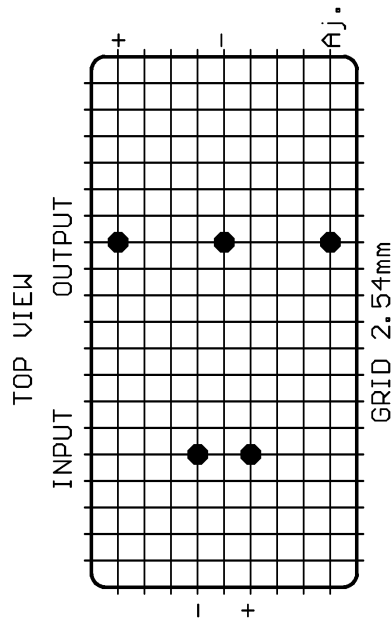
(nach Aufwärmzeit bei 25°C)

Specification

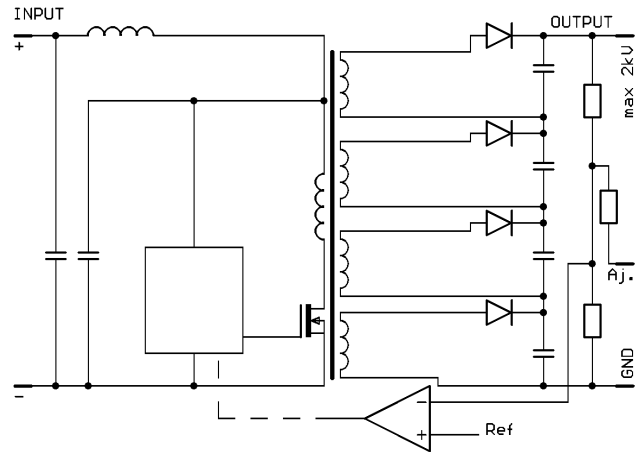
(after warm-up time at 25°C)

Eingangsspannungsbereich bei Vollast	input voltage range at full load	12 VDC(9V-18V) 24 VDC(18V-36V) 48 VDC(36V-60V)
Ausgangsspannungsgenauigkeit	output voltage accuracy	max. +/- 3%
Regelabweichungen - bei Laständerung 0-100% statisch - bei Eingangsspannungsänderung +/- 10%	regulation - load variation 0-100% static - input voltage variation +/- 10%	max. 1 % max. 1 %
Wirkungsgrad bei Vollast und Nennspannung	efficiency at full load and nominal input	ca. 75 %
- Ausgangsrestwelligkeit - Eingangsrestwelligkeit - Lagertemperatur - Betriebstemperatur - Leistungsrücknahme ab 85 ° C - Temperatur-Koeffizient	reflected output ripple reflected input ripple storage temperature range operating temperature derating above 85°C temperature coefficient	2 % pp max. 1% pp max. -40°C...+125°C -25°C...+125°C 2,5% / °C 0,03 %°C
Prüfspannung Ein-/Ausgang Kopplungskapazität Primär/Sekundär Isolations-Widerstand	isolation input / output isolation capacity input / output isolation resistor	min. Ua x 1,3/1min typ.50 pF 1G Ohm

Anschlußbelegung / pin-out



Prinzipschaltbild / block diagram



Bestellbeispiel / order example

HV10W 1 – 2 2000
1 2 3 4

- 1 Gerätetyp / unit type
- 2 Anzahl der Ausgänge / number of outputs
- 3 Eingangsspannung / input voltage (12V)
- 4 max. 2000 VDC

Größe / dimensions

L-50,8mm x B-24,4mm x H-10,5mm

Gewicht ca. / weight approx. 50 g.

Pin-Durchmesser ca./pin diameter approx.: 0,8mm

Anmerkungen / notes

Andere Ein- oder Ausgangsspannungen sowie Sonderausführungen auf Anfrage. *Other input/output voltages or special modules on request.*

Höhere Prüfspannung(Input/Output) auf Anfrage. *Higher break down voltages(input/output) on request.*

Technische Änderungen vorbehalten. *Subject to technical changes.*

Seit der Gründung des Unternehmens vor fast 40 Jahren entwickeln und bauen wir Stromversorgungen und elektronische Geräte der Leistungselektronik für den Einsatz in der Industrie, Medizinelektronik, Bahntechnik, Kommunikationselektronik, Fahrzeugen, Schiffen, Luft- und Raumfahrt sowie Forschung. Unser Programm umfasst Netzgeräte in verschiedenen Technologien, vom einfachen Linearnetzteil bis hin zu Hochleistungsgeräten mit mehreren KW, sowie vergessene Gleichspannungswandler von 1W bis 300W für Leiterplattenmontage sowie Steckkarten und Einbauwandler mit einer Ausgangsleistung von mehreren KW. Der Eingangsspannungsbereich beginnt bei 0.7 und endet bei ca. 1200V, wobei der Ausgangsspannungsbereich bis 30kV reicht.. Sollte die Problemlösung aus unserem Standardprogramm nicht möglich sein, modifizieren oder entwickeln und bauen wir kundenspezifische Geräte auch in kleinen Stückzahlen.

M.Brandner Handels GmbH
Elektronische Geräte u. Komponenten
Lieferanschrift: Rechnungsanschrift:
Ernst-Abbe-Str. 25 Postfach 4045
72770 Reutlingen 72771 Reutlingen

Handelsregister
Reutlingen
HRB 1626
Geschäftsführer:
Manfred Brandner

Telefon (07121) 9129-0
Telefax (07121) 9129-91
email: info@stromversorgung.de
Internet:
www.stromversorgung.de

Bankverbindungen Reutlingen:
Volksbank (BLZ 640 901 00)
Konto Nr. 123 164 001